

## PROJEKT WYKONAWCZY

Nazwa obiektu:	BUDOWA KOLEI LINOWEJ W MIEJSCOWOŚĆ KLUSZKOWCE	
Adres obiektu:	działki nr 2941/1,2942,83/4,2943/2,88/9,89, 90, 103, 104, 105, 2944/4,obręb Czorsztyn	
Inwestor:	Ośrodek Czorsztyn-ski Sp.z o.o ul.Kamieniarska 30 a, 34-440 Kluszkowce	
Branża konstrukcyjno-budowlana:	Konstrukcje żelbetowe	
<b>ZESPÓŁ PROJEKTOWY</b>		
Projektant: branża konstrukcyjno- budowlana,	mgr inż. Krzysztof Faron uprawnienia budowlane do projektowania i kierowania robotami budowlanymi bez ograniczeń w specjalności konstrukcyjno-budowlanej nr ew. 141/2002, MAP/BO/0064/03	
Sprawdzający: branża konstrukcyjno- budowlana,	mgr inż. Janusz Gancarczyk 12/2001 MAP/BO/0366/01	
Data opracowania:	MAJ 2022	

## 1.1. PODSTAWA OPRACOWANIA

- Zlecenie firmy Czorsztyński Sp.z o.o
- Dokumentacja geologiczno-inżynierska wykonana przez: PROGEO Prokopczuk
- Obowiązujące normy i przepisy oraz literatura techniczna;

## 1.2. Opis techniczny konstrukcji

### Warunki gruntowo-wodne

Założono posadowienie wyciągu narciarskiego tj, stacji dolnej, stacji górnej oraz podpór pośrednich w obrębie gruntów warstwy V – podłoża skalnego. Przyjęto wytrzymałość skały na ściskanie równa  $R_c = 6\text{MPa}$ . Na analizowanym terenie nie stwierdzono form morfologicznych, świadczących o istnieniu ruchów mas ziemnych (osuwisk).

### Kategoria geotechniczna druga

### Warunki gruntowe proste

## 1.3. Konstrukcja budynku

W zakres opracowania wchodzi obliczenia statyczno- wytrzymałościowe posadowienia wyciągu narciarskiego oraz konstrukcji budynku stacji górnej. Fundamenty konstrukcji należy wykonać na warstwie chudego betonu o gr.10-15cm.

Fundament stacji dolnej jest połączony ze zbiornikiem na wodę.

Wymiary fundamentu stacji dolnej: 3,40x6,0m, wysokość 2,77m, zbiornik żelbetowy – 15,60x4,85m

Wymiary fundamentów pod podpory pośrednie:

- Podpora P1 – 2,50x5,90m, wysokość 1,40m
- Podpora P2, P3 – 2,50x3,50m, wysokość 2,84m
- Podpora P4, P7 – 2,50x2,70m, wysokość: odpowiednio 1,95m oraz 1,47m.
- Podpora P5 – 2,50x3,50m, wysokość: 1,89m
- Podpora P6 – 2,50x4,0m, wysokość: 2,14m

Stacja górna składa się z płyty żelbetowej gr. 25cm opartej na ścianach żelbetowych gr.25cm

Fundament stacji górnej stanowi płytę fundamentową grubości 60cm o wymiarach 11,45x13,50m.

## 1.4. Elementy konstrukcyjne

**Fundamenty** stacji dolnej, stacji górnej oraz podpory pośrednie pod słupy: wykonane z betonu klasy C25/30, zbrojone stalą RB500. Klasa ekspozycji konstrukcji XC2.

**Ściany** - wykonane z betonu klasy C25/30, zbrojone stalą RB500. Klasa ekspozycji konstrukcji XC3.

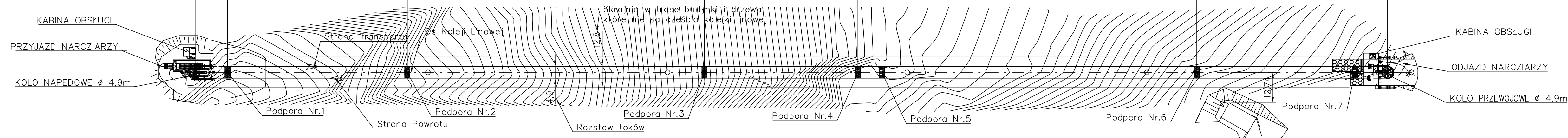
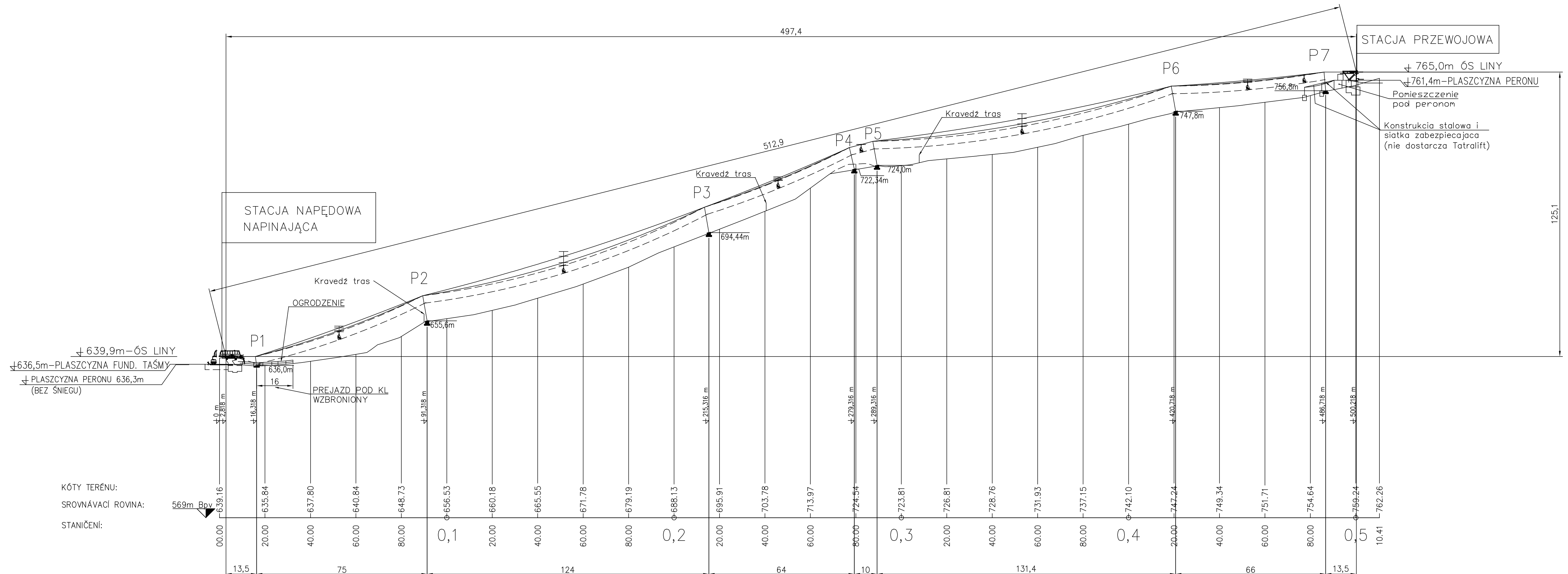
**Strop** - wykonane z betonu klasy C25/30, zbrojone stalą RB500. Klasa ekspozycji konstrukcji XC3.

## 1.5. Izolacje przeciwwilgociowa

Powierzchnie fundamentów narażone na kontakt z gruntem należy zabezpieczyć za pomocą dwóch warstw izolacji powłokowej.

## 1.6. UWAGI WYKONAWCZE:

- **Kotwy montażowe dostarczone przez dostawcę kolei linowej.**
- **Należy wykonać odbiór gruntów w wykopach fundamentowych pod wszystkie podpory kolejki oraz stację dolną i górną przez geologa.**



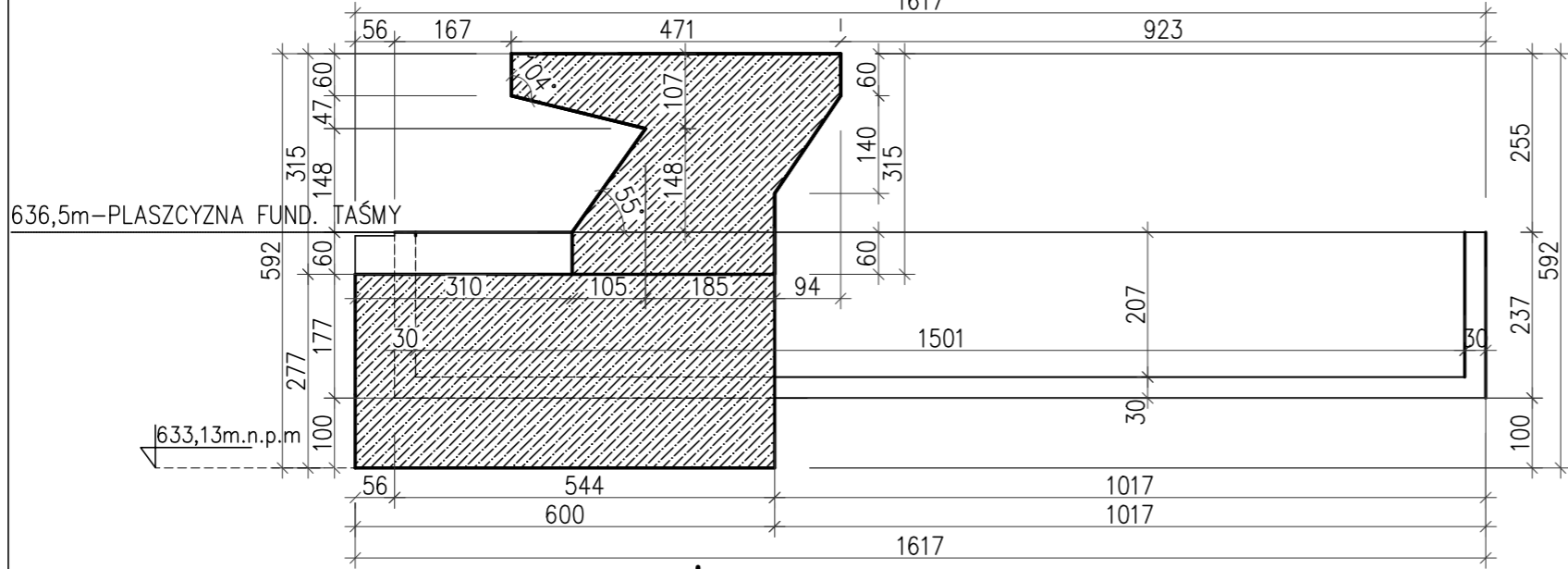
<p>Biurow Usług Inżynierskich</p> <p>Krzysztof Faron 33-390 Łącko Łącko 870 tel. 605-14-138 fkprojekt@fkprojekt.com</p>	Nazwa Obiektu:	
	<p><b>BUDOWA KOLEI LINOWEJ W MIEJSCOWOŚCI KLUSZKOWCE</b></p>	
Skala: 1:100	Lokalizacja: działki nr 2941/1,2942,83/4,2943/2,88/9,89, 90, 103, 104, 105, 2944/4, obręb Czersztyn	
Nr Rys: 01	Inwestor: Ośrodek Czersztyn-ski Sp. z o.o. ul. Kamieniarska 30 a, 34-440 Kluszkowce	
Data:	Przedmiot Rysunku: PROFIL PODŁUŻNY	
Opracowanie: PROJEKT WYKONAWCZY	Branża konstrukcyjno-budowlana	
Główny projektant	mgr inż. Krzysztof Faron 141/2002, MAP/BO/0064/03	
Projektant branża konstrukcyjno-budowlana	mgr inż. Krzysztof Faron 141/2002, MAP/BO/0064/03	
Sprawdzający branża konstrukcyjno-budowlana	mgr inż. Janusz Gancarczyk 12/2001, MAP/BO/0366/01	

### STACJA DOLNA

#### B-B

1:100

1617

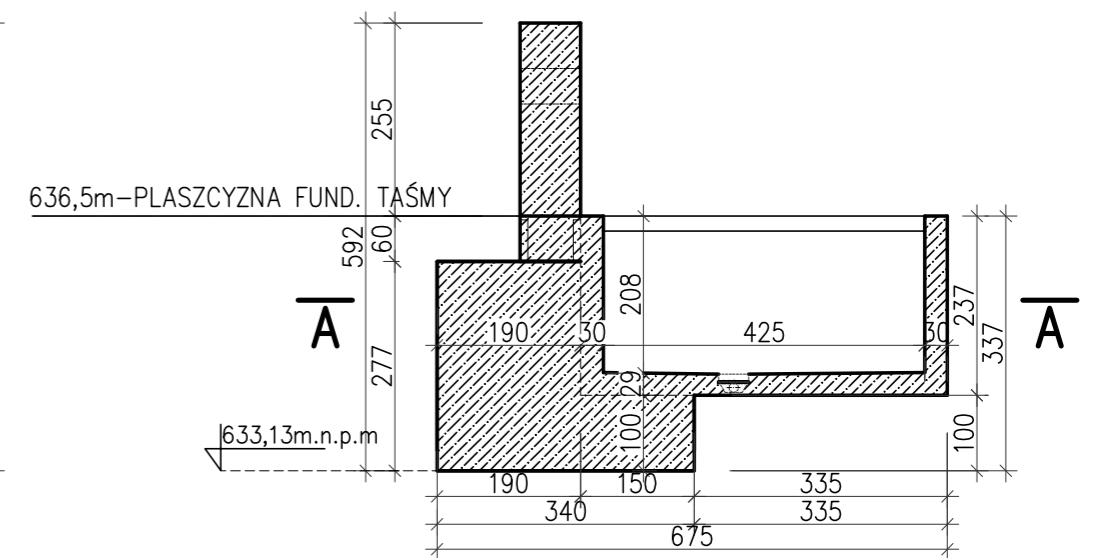


### STACJA DOLNA

#### C-C

1:100

|B

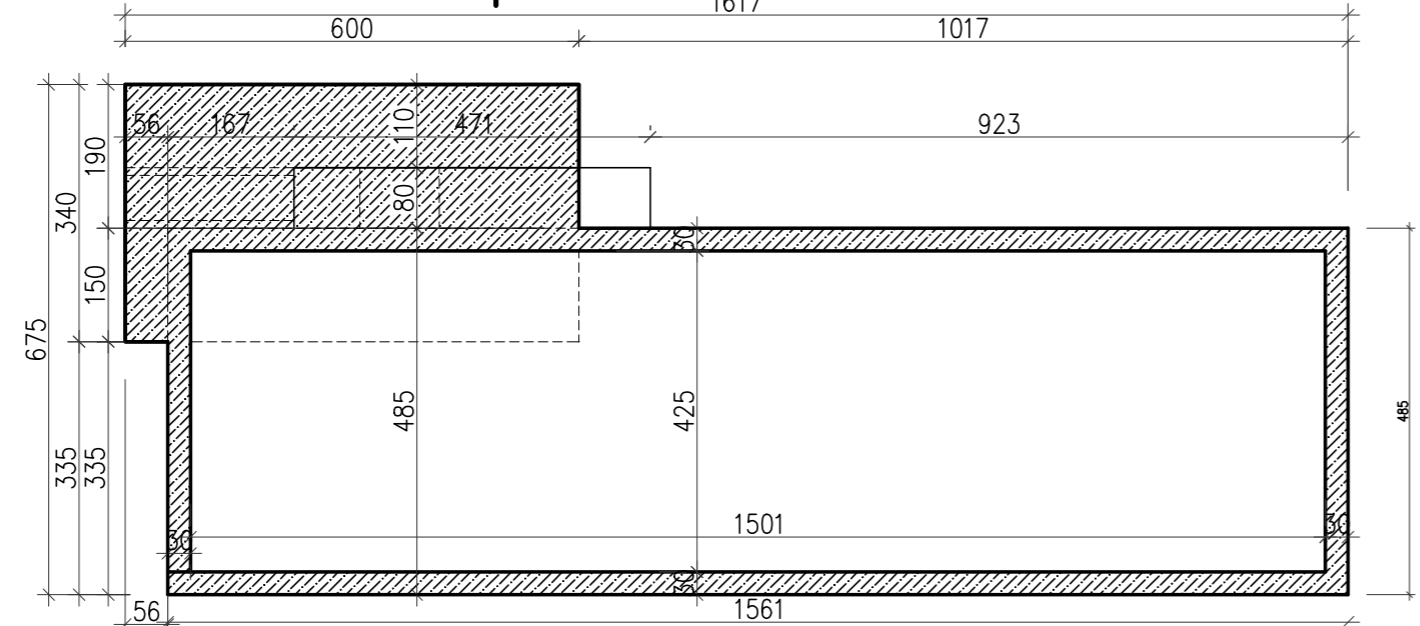


### STACJA DOLNA

#### A-A

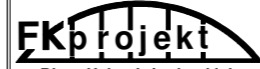
1:100

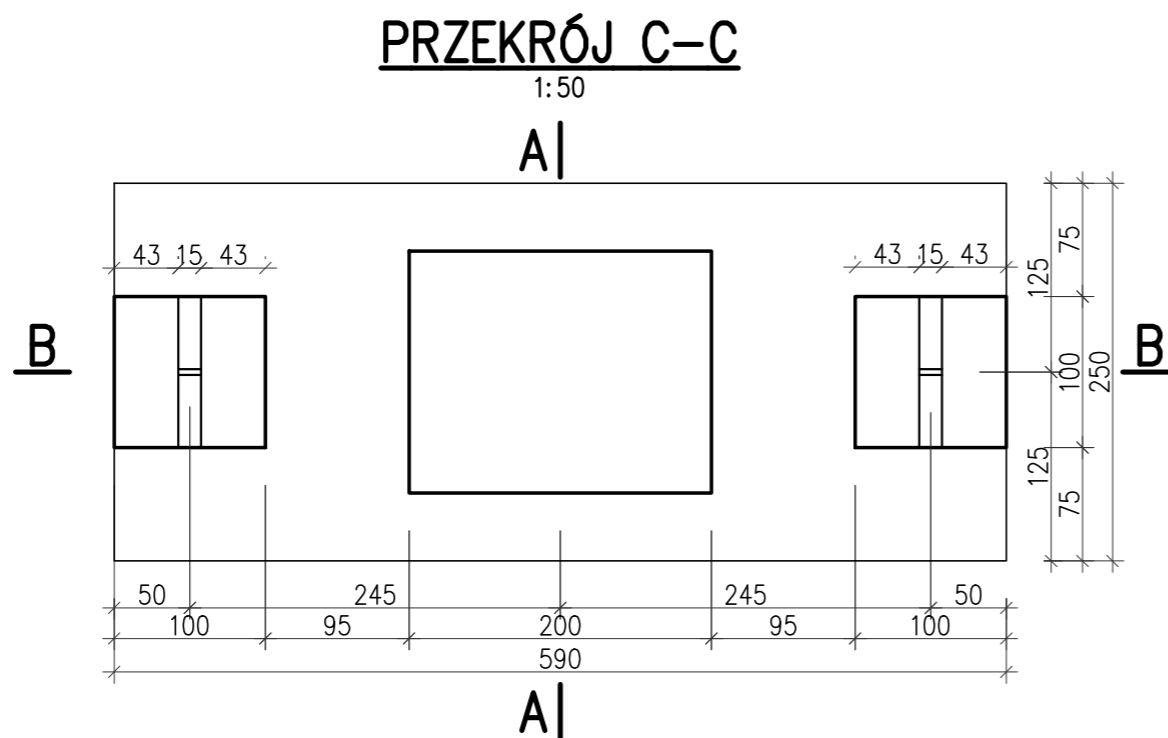
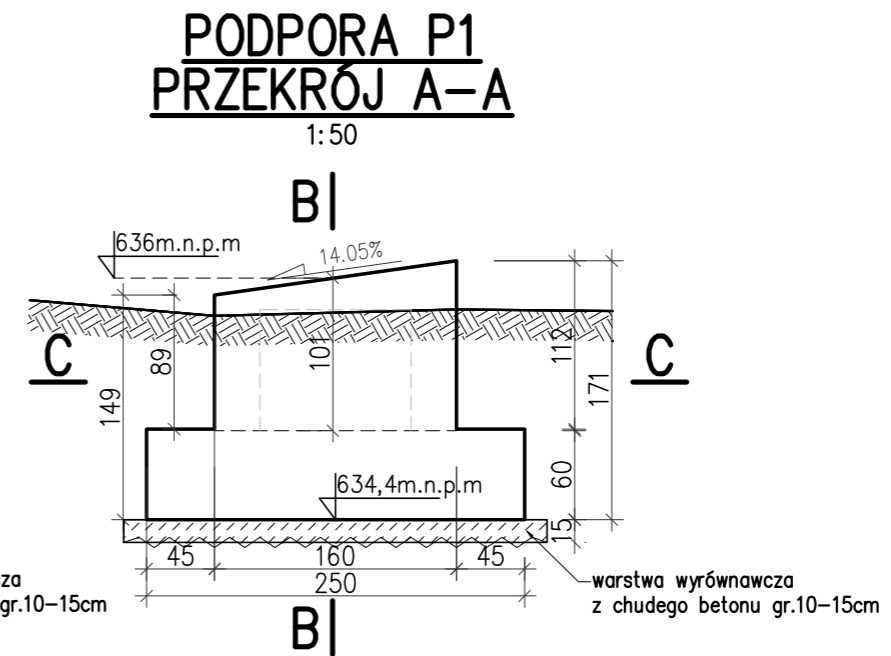
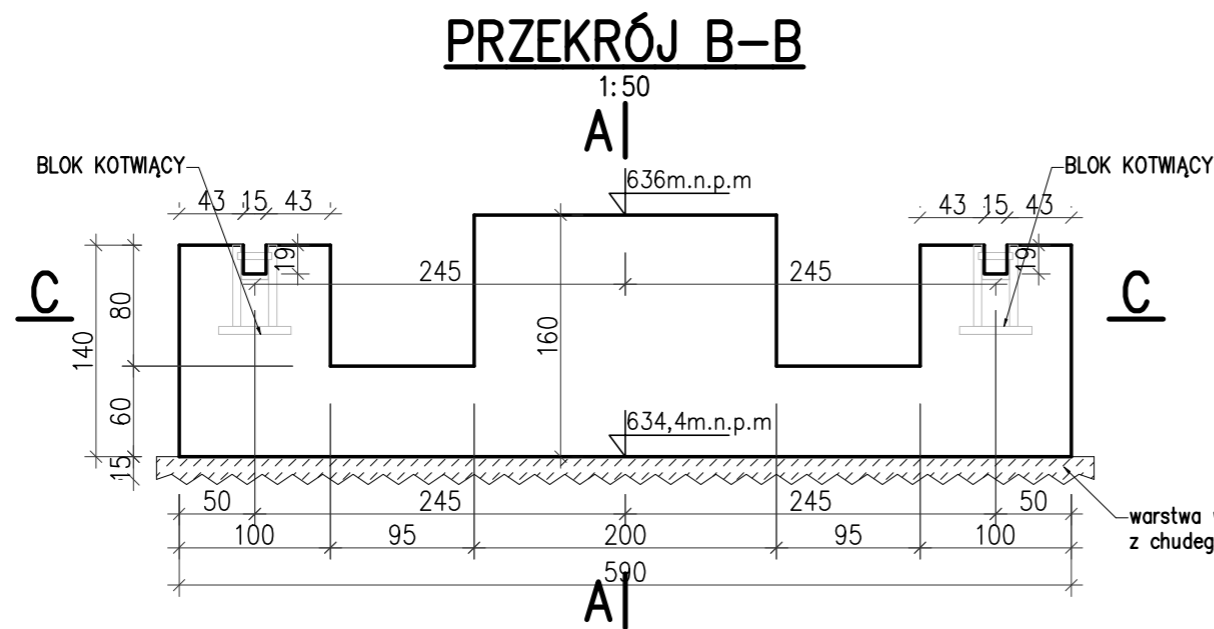
1617



Beton: (C25/30)


Stal zbroj: AIIIIN – BSt500S

 Biuro Usług Inżynierskich Krzysztof Faron 33-390 Łącko Łącko 870 tel.606-194-138 fkprojekt@fkprojekt.com	Nazwa Obiektu:	<b>BUDOWA KOLEI LINOWEJ W MIEJSCOWOŚCI KLUSZKOWCE</b>
	Skala:	1:100
Nr Rys:	02	Inwestor: <b>Ośrodek Czorsztyn-ski Sp.z o.o</b> ul.Kamieniarska 30 a, 34-440 Kluszkowce
Data:		Przedmiot Rysunku: <b>GEOMETRIA - STACJA DOLNA</b>
Opracowanie:	<b>PROJEKT WYKONAWCZY</b>	Branża konstrukcyjno-budowlana
Główny projektant	<b>mgr inż. Krzysztof Faron 141/2002, MAP/BO/0064/03</b>	
Projektant branża konstrukcyjno - budowlana	<b>mgr inż. Krzysztof Faron</b> 141/2002 MAP/BO/0064/03	
Sprawdzający branża konstrukcyjno - budowlana	<b>mgr inż. Janusz Gancarczyk</b> 12/2001 MAP/BO/0366/01	

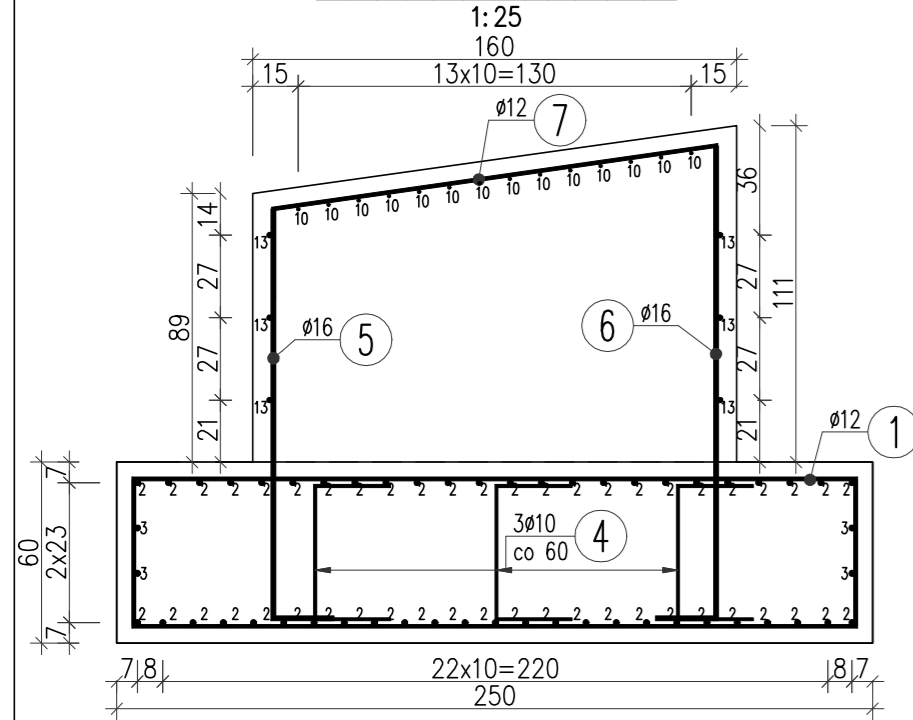


Beton: (C25/30)

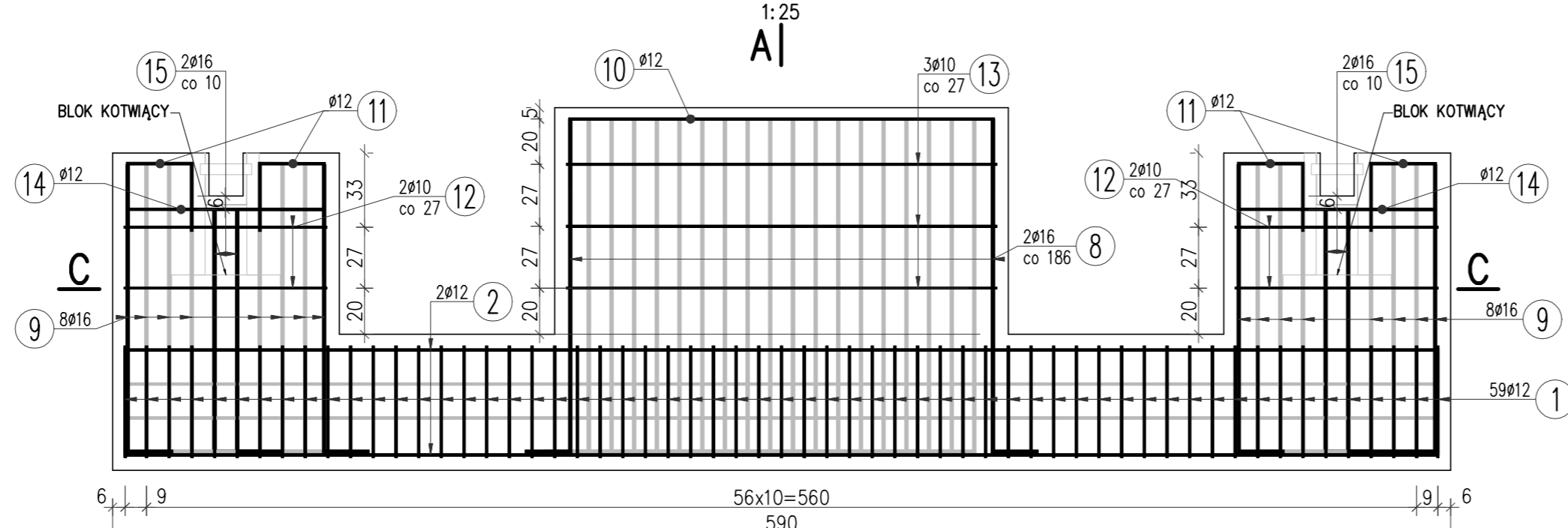
Stal zbroj.: AIIN – BSt500S

 <b>FK projekt</b> Biuro Usług Inżynierskich Krzysztof Faron 33-390 Łącko Łącko 870 tel.606-194-138 fkprojekt@fkprojekt.com	Nazwa Obiektu:
	<b>BUDOWA KOLEI LINOWEJ W MIEJSCOWOŚCI KLUSZKOWCE</b>
Skala: <b>1:100</b>	Lokalizacja: <b>działki nr 2941/1,2942,83/4,2943/2,88/9,89, 90, 103, 104, 105, 2944/4,obręb Czorsztyn</b>
Nr Rys: <b>03</b>	Inwestor: <b>Ośrodek Czorsztyn-ski Sp.z o.o ul.Kamieniarska 30 a, 34-440 Kluszkowce</b>
Data:	Przedmiot Rysunku: <b>GEOMETRIA - PODPORA P1</b>
Opracowanie: <b>PROJEKT WYKONAWCZY</b>	Branża konstrukcyjno-budowlana
Główny projektant	<b>mgr inż. Krzysztof Faron 141/2002, MAP/BO/0064/03</b>
Projektant branża konstrukcyjno - budowlana	<b>mgr inż. Krzysztof Faron 141/2002 MAP/BO/0064/03</b>
Sprawdzający branża konstrukcyjno - budowlana	<b>mgr inż. Janusz Gancarczyk 12/2001 MAP/BO/0366/01</b>

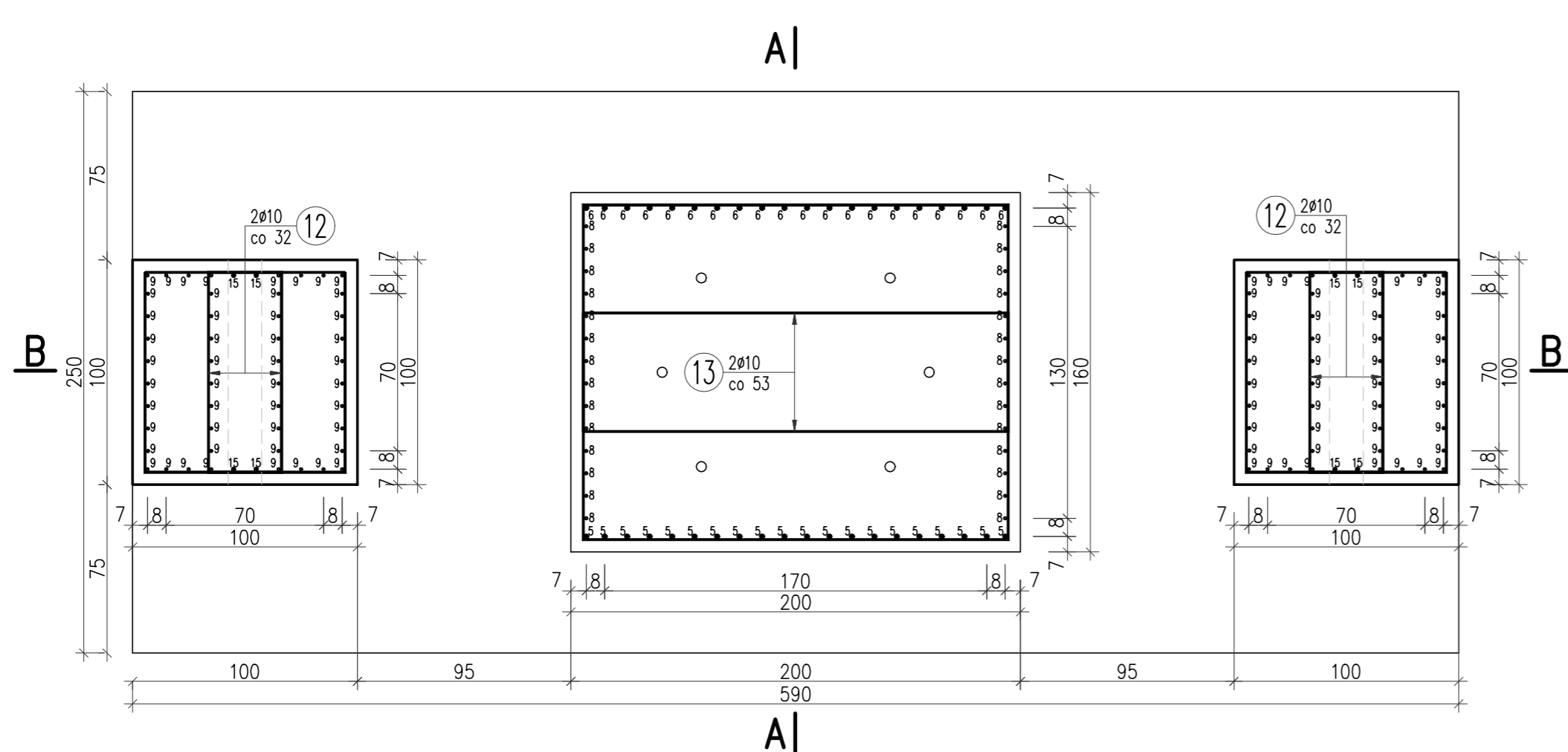
**PODPORA P1  
PRZEKRÓJ A-A**



**PODPORA P1  
PRZEKRÓJ B-B**



**PODPORA P1  
PRZEKRÓJ C-C**



**WYKAZ ZBROJENIA**

Nr pręta	Średnica [mm]	Liczba [szt]	Długość [cm]	Długość ogólna [m]			Uwagi
				BSt500S Ø10	BSt500S Ø12	BSt500S Ø16	
Element: ZBROJENIE P1							
1	Ø12	118	337		397,66		
2	Ø12	48	671		322,08		
3	Ø12	4	579	25,38	23,16		
4	Ø10	27	94				
5	Ø16	20	156			31,2	
6	Ø16	20	176			35,2	
7	Ø12	20	208		41,6		
8	Ø16	28	165			46,2	
9	Ø16	96	145			139,2	
10	Ø12	14	246		34,44		
11	Ø12	40	88		35,2		
12	Ø10	8	327	26,16			
13	Ø10	6	607	36,42			
14	Ø12	20	147		29,4		
15	Ø16	8	127		10,16		
Długość razem [m]				87,96	883,54	261,96	
Masa jednostkowa [kg/m]				0,617	0,888	1,578	
Masa razem [kg]				54,3	784,6	413,4	
Masa ogólna [kg]				1252			
Wykonać 1 szt.				1 x 1252 = 1252 kg			

Beton: (C25/30) V = 13,65 m3

Stal zbroj.: BSt500S G = 1252 kg

- Średnice prętów podano w [mm] pozostałe wymiary w [cm]
- Zakłady prętów zgodnie z PN-EN 1992-1-1
- Otulina prętów zbrojeniowych 5cm,
- Na rysunku przedstawiono zbrojenie i zestawienie materiałów dla Podpory nr.1

1 52x2=118Ø12 L=337 cm  
układać co 10cm  
górną i dolną stopę

2 2x24=48Ø12 L=671 cm  
układać co 10cm  
górną i dolną stopę

3 4Ø12 L=579 cm  
układać co 23cm na bocznych ściankach stopy

4 27Ø10 L=94 cm  
układać co 60x60  
jako pręty dystansujące siatki zbrojeniowe

5 2x14=28Ø16 L=165 cm  
L średnie, układać co 10cm  
L=156 do 174 skok co 1.4

6 20Ø16 L=156 cm  
układać co 10cm

7 20Ø16 L=176 cm  
układać co 10cm

8 20Ø12 L=208 cm  
układać co 10cm  
jako pręty zamykające zbrojenie

9 96Ø16 L=145 cm  
układać co 10cm

10 14Ø12 L=246 cm  
układać co 10cm  
jako pręty zamykające zbrojenie

11 40Ø12 L=88 cm  
układać co 10cm  
układać jako pręty zamykające

12 8Ø10 L=327 cm  
układać wg. przekroju B-B

13 6Ø10 L=607 cm  
układać wg. przekroju B-B

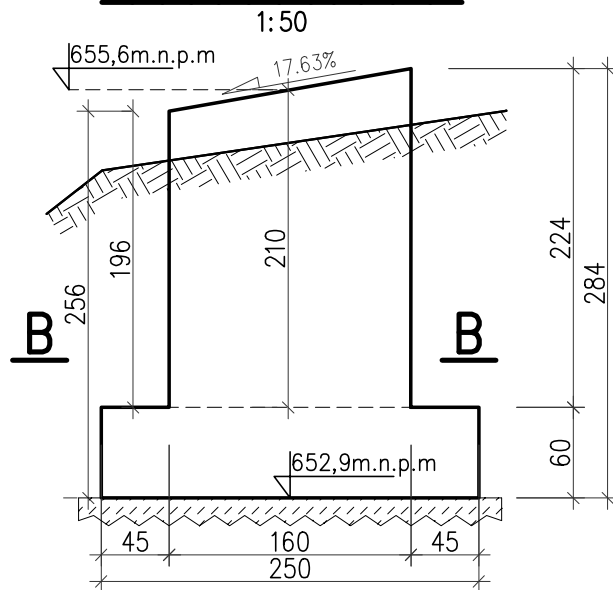
14 20Ø12 L=147 cm  
układać co 10cm  
jako pręty zamykające

15 8Ø16 L=127 cm  
układać co 10cm



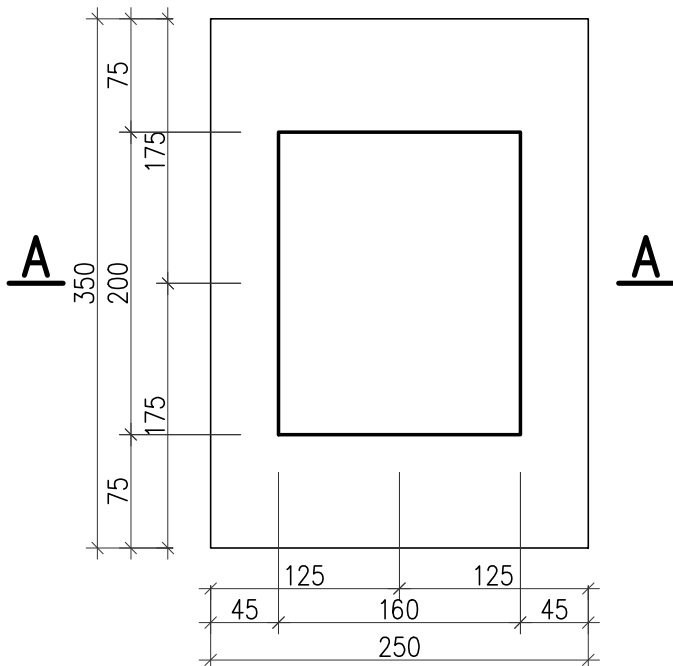
Nazwa Obiektu:		<b>BUDOWA KOLEI LINOWEJ W MIEJSCOWOŚCI KLUSZKOWCE</b>	
Skala:	1:100	Lokalizacja:	działki nr 2941/1, 2942, 83/4, 2943/2, 88/9, 89, 90, 103, 104, 105, 2944/4, obręb Czorsztyn
Nr Rys:	03.1	Inwestor:	Ośrodek Czorsztyn-ski Sp. z o.o. ul. Kamieniarska 30 a, 34-440 Kluszkowce
Data:		Przedmiot Rysunku:	<b>ZBROJENIE - PODPORA P1</b>
Opracowanie:	PROJEKT WYKONAWCZY	Branża konstrukcyjno-budowlana	
Główny projektant	mgr inż. Krzysztof Faron 141/2002, MAP/BO/0064/03		
Projektant	mgr inż. Krzysztof Faron 141/2002, MAP/BO/0064/03		
Sprawdzający	mgr inż. Janusz Gancarczyk 12/2001, MAP/BO/0366/01		

# PODPORA P2 PRZEKRÓJ A-A



# PRZEKRÓJ B-B

1:50

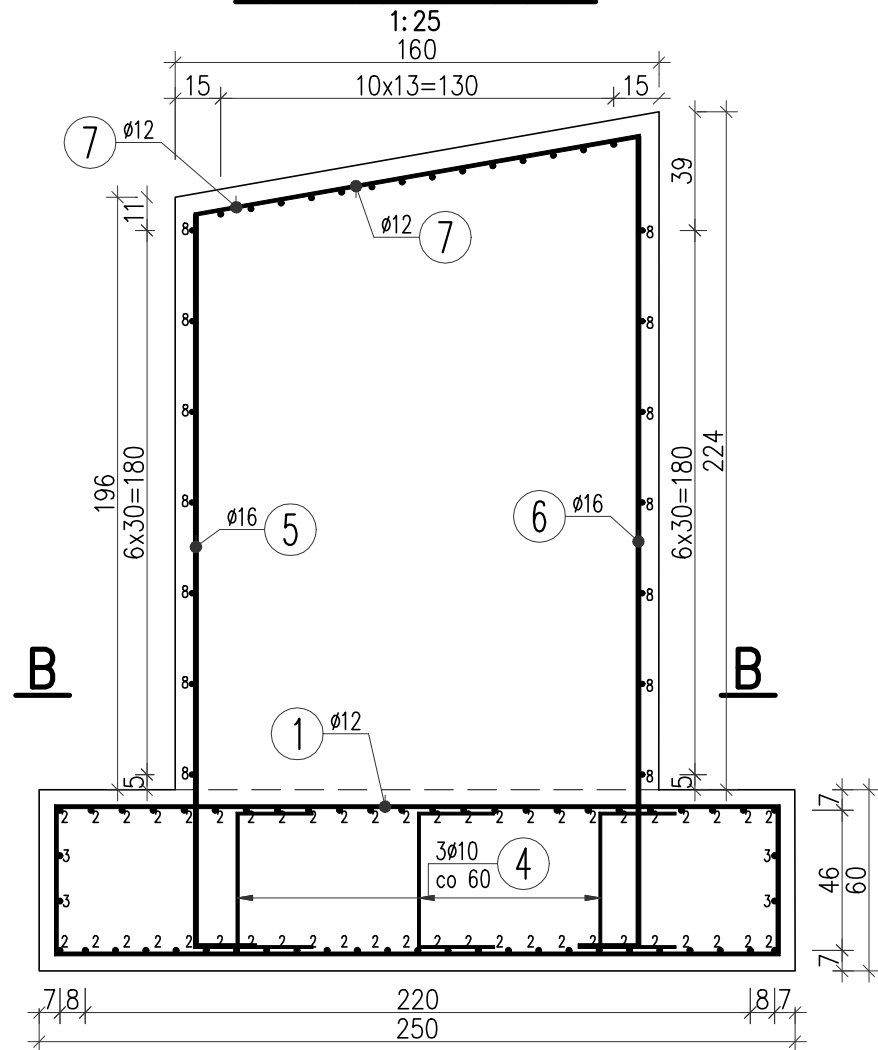


Beton: (C25/30)

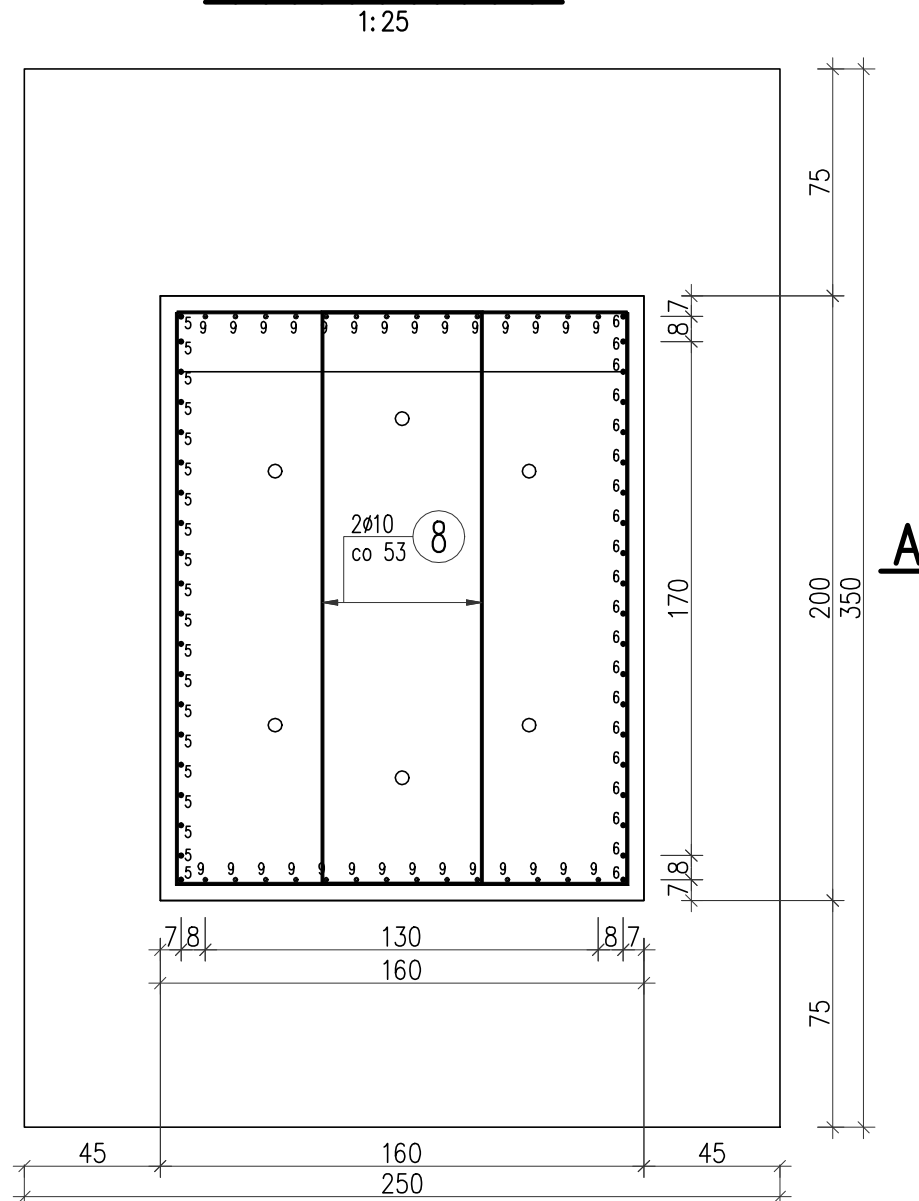
Stal zbroj.: AIIIIN – BSt500S

 Biuro Usług Inżynierskich Krzysztof Faron 33-390 Łącko Łącko 870 tel.606-194-138 fkprojekt@fkprojekt.com	Nazwa Obiektu:	
	<b>BUDOWA KOLEI LINOWEJ W MIEJSCOWOŚCI KLUSZKOWCE</b>	
Skala: <b>1:100</b>	Lokalizacja: <b>działki nr 2941/1,2942,83/4,2943/2,88/9,89, 90, 103, 104, 105, 2944/4, obręb Czorsztyn</b>	
Nr Rys: <b>04</b>	Inwestor: <b>Ośrodek Czorsztyn-ski Sp.z o.o ul.Kamieniarska 30 a, 34-440 Kluszkowce</b>	
Data:	Przedmiot Rysunku: <b>GEOMETRIA - PODPORA P2</b>	
Opracowanie: <b>PROJEKT WYKONAWCZY</b>	Branża konstrukcyjno-budowlana	
Główny projektant	<b>mgr inż. Krzysztof Faron 141/2002, MAP/BO/0064/03</b>	
Projektant branża konstrukcyjno - budowlana	<b>mgr inż. Krzysztof Faron 141/2002 MAP/BO/0064/03</b>	
Sprawdzający branża konstrukcyjno - budowlana	<b>mgr inż. Janusz Gancarczyk 12/2001 MAP/BO/0366/01</b>	

## PODPORA P2 PRZEKRÓJ A-A



## PODPORA P2 PRZEKRÓJ B-B



## WYKAZ ZBROJENIA

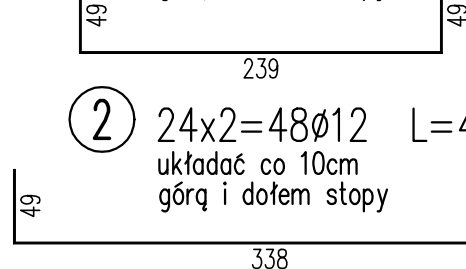
Nr pręta	Średnica [mm]	Liczba [szt]	Długość [cm]	Długość ogólna [m]			Uwagi
				BSt500S Ø10	BSt500S Ø12	BSt500S Ø16	
Element: ZBROJENIE P2							
1	Ø12	70	337		235,9		układać co 10cm
2	Ø12	48	436		209,28		
3	Ø12	4	338		13,52		
4	Ø10	12	94	11,28			
5	Ø16	20	262			52,4	
6	Ø16	20	288			57,6	
7	Ø12	20	209		41,8		
8	Ø10	14	607	84,98			
9	Ø16	28	274			76,72	
10	Ø12	14	206		28,84		
Długość razem [m]				96,26	529,34	186,72	
Masa jednostkowa [kg/m]				0,617	0,888	1,578	
Masa razem [kg]				59,4	470,1	294,6	
Masa ogólna [kg]				824			
Wykonać 1 szt.				1 x 824 = 824 kg			

Beton: B35 (C30/37) V = 12 m<sup>3</sup>

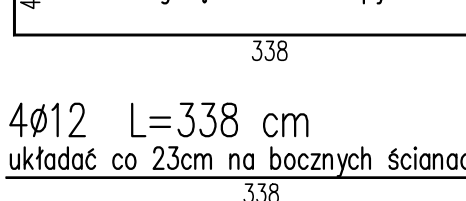
Stal zbroj.: BSt500S G = 824 kg

- Średnice prętów podano w [mm] pozostałe wymiary w [cm]
- Zakłady prętów zgodnie z PN-EN 1992-1-1
- Otulina prętów zbrojeniowych 5cm,
- Na rysunku przedstawiono zbrojenie i zestawienie materiałów dla Podpory nr.2

1 35x2=70Ø12 L=337 cm  
układać co 10cm  
górną i dolną stopę

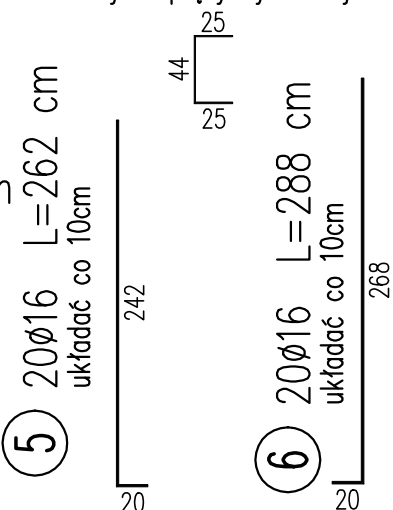


2 24x2=48Ø12 L=436 cm  
układać co 10cm  
górną i dolną stopę

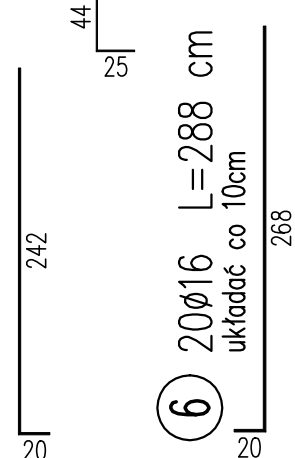


3 4Ø12 L=338 cm  
układać co 23cm na bocznych ścianach stopy

4 12Ø10 L=94 cm  
układać co 60x60cm  
jako pręty dystansujące siatki zbrojeniowe



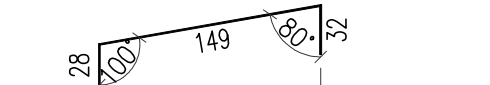
5 20Ø16 L=262 cm  
układać co 10cm



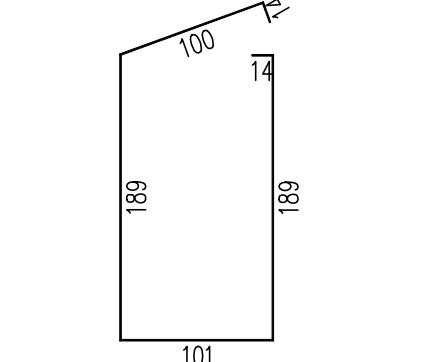
6 20Ø16 L=288 cm  
układać co 10cm



7 20Ø12 L=209 cm  
układać co 10cm  
jako pręty zamykające zbrojenie



8 14Ø10 L=607 cm  
układać co 30cm



9 2x14=28Ø16 L=274 cm  
L średnie, układać co 10cm  
L=262 do 286 skok co 1.8

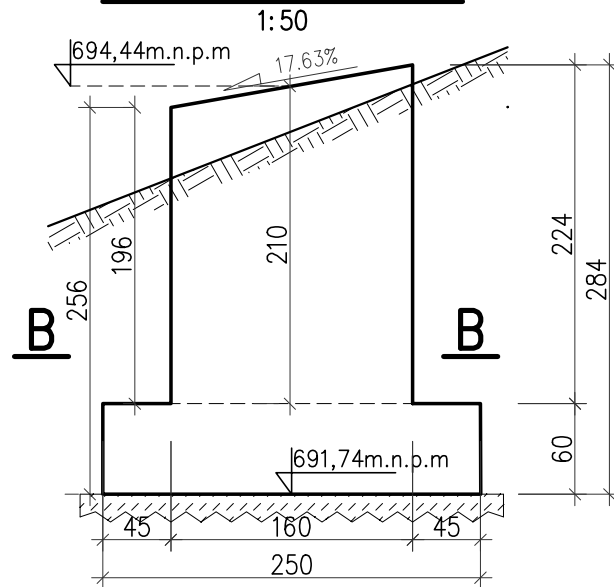
10 14Ø12 L=206 cm  
układać co 10cm  
jako pręty zamykające



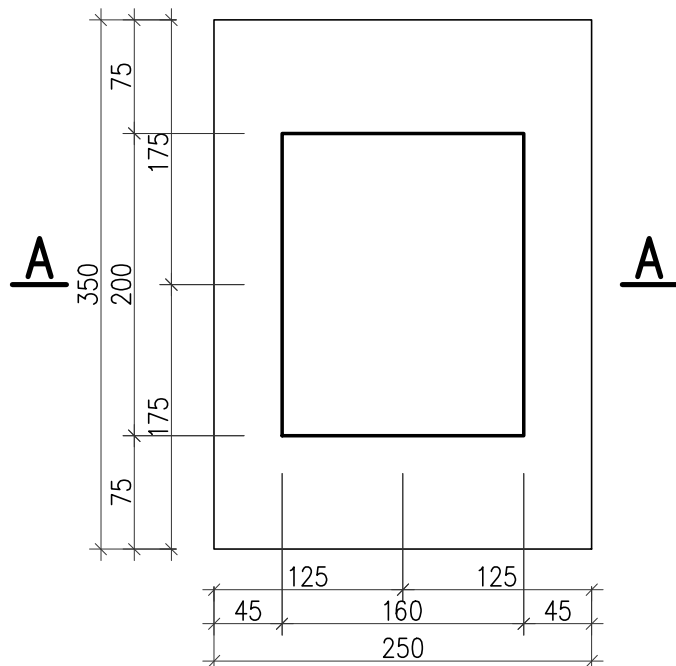
Skala: 1:100	Nazwa Obiektu: BUDOWA KOLEI LINOWEJ W MIEJSCOWOŚCI KLUSZKOWCE
Nr Rys: 04.1	Lokalizacja: działki nr 2941/1, 2942, 83/4, 2943/2, 88/9, 89, 90, 103, 104, 105, 2944/4, obręb Czorsztyn
Data:	Inwestor: Ośrodek Czorsztyn-ski Sp.z o.o ul. Kamieniarska 30 a, 34-440 Kluszkowce
Opracowanie: PROJEKT WYKONAWCZY	Przedmiot Rysunku: ZBROJENIE - PODPORA P2
Główny projektant: mgr inż. Krzysztof Faron 141/2002, MAP/BO/0064/03	Branża konstrukcyjno-budowlana
Projektant: mgr inż. Krzysztof Faron 141/2002, MAP/BO/0064/03	
Sprawdzający: mgr inż. Janusz Gancarczyk 12/2001, MAP/BO/0366/01	



# PODPORA P3 PRZEKRÓJ A-A



# PRZEKRÓJ B-B

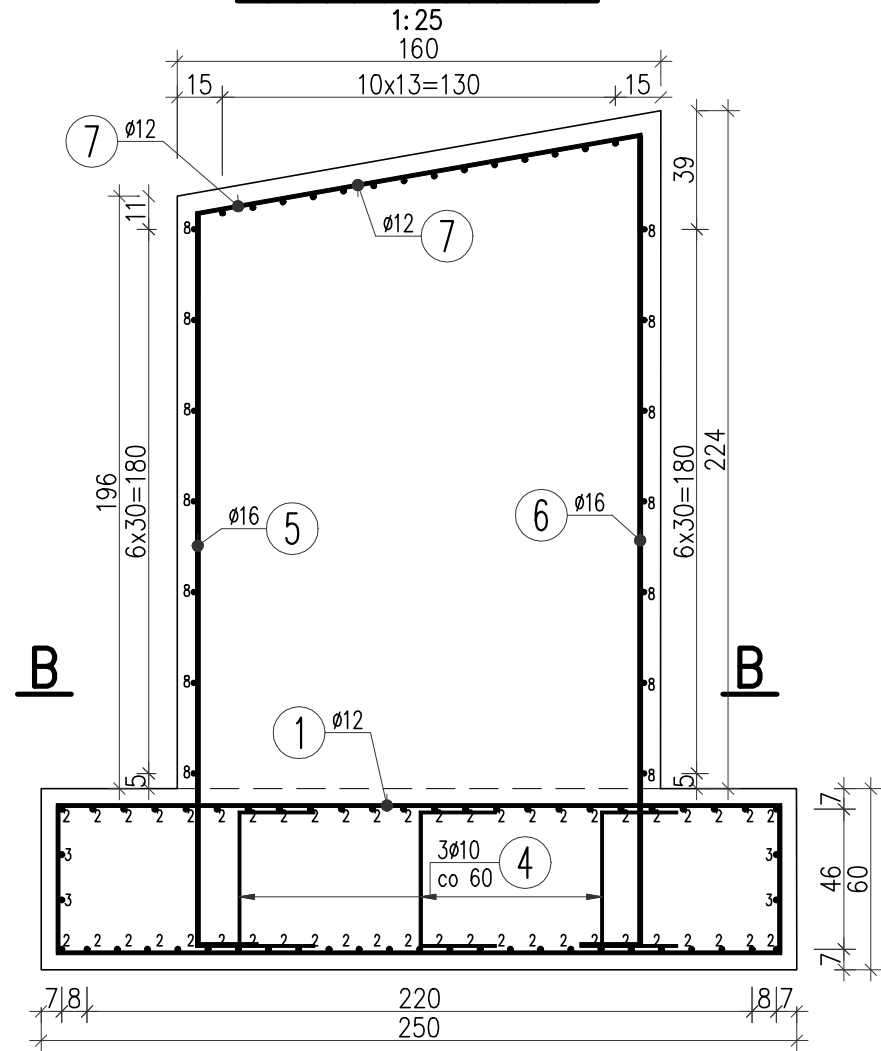


Beton: (C25/30)

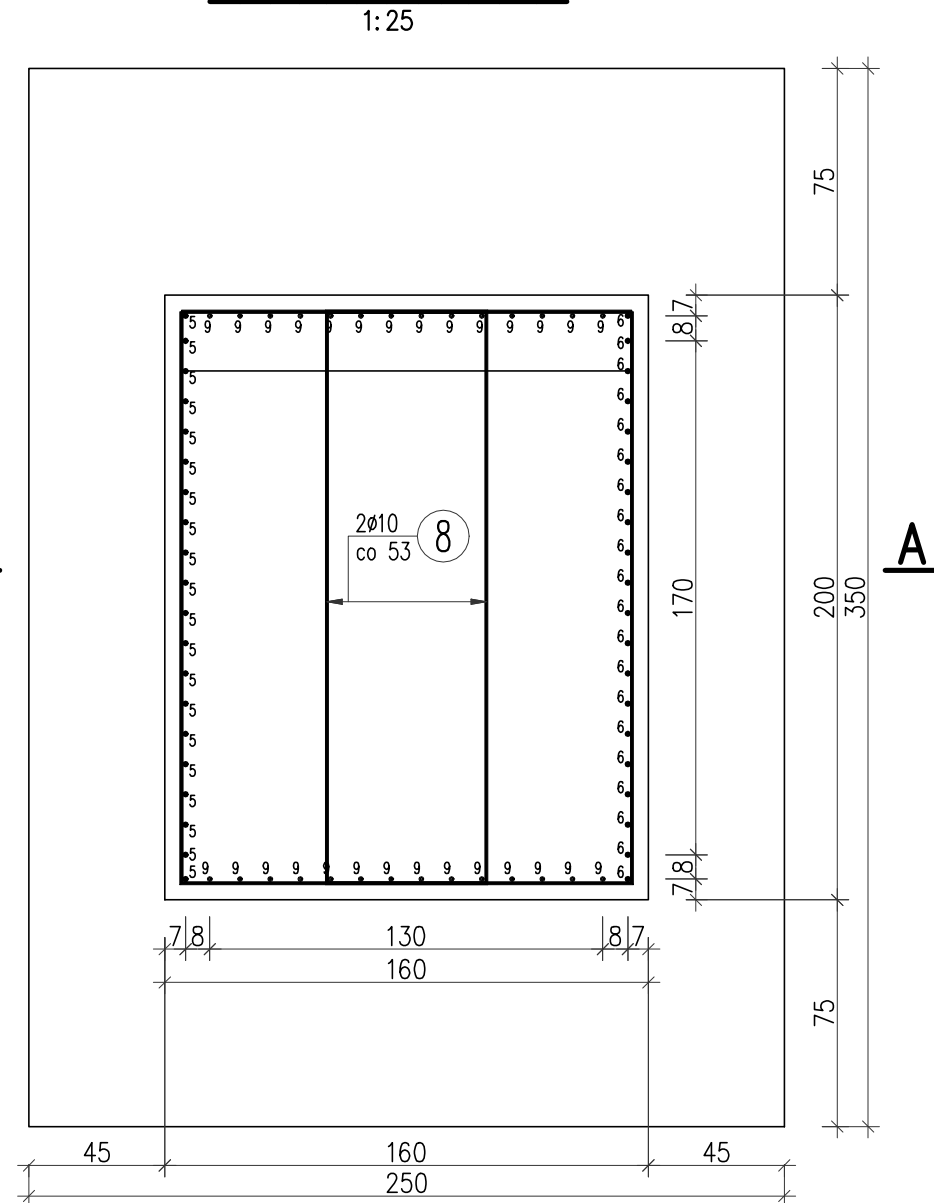
Stal zbroj.: AIIIIN – BSt500S

 Biuro Usług Inżynierskich Krzysztof Faron 33-390 Łącko Łącko 870 tel.606-194-138 fkprojekt@fkprojekt.com	Nazwa Obiektu:	
	<b>BUDOWA KOLEI LINOWEJ W MIEJSCOWOŚCI KLUSZKOWCE</b>	
Skala:	<b>1:100</b>	Lokalizacja: działki nr 2941/1,2942,83/4,2943/2,88/9,89, 90, 103, 104, 105, 2944/4, obręb Czorsztyn
Nr Rys:	<b>05</b>	Inwestor: <b>Ośrodek Czorsztyn-ski Sp.z o.o</b> ul.Kamieniarska 30 a, 34-440 Kluszkowce
Data:		Przedmiot Rysunku: <b>GEOMETRIA - PODPORA P3</b>
Opracowanie:	<b>PROJEKT WYKONAWCZY</b>	Branża konstrukcyjno-budowlana
Główny projektant	<b>mgr inż. Krzysztof Faron 141/2002, MAP/BO/0064/03</b>	
Projektant branża konstrukcyjno - budowlana	<b>mgr inż. Krzysztof Faron</b> <b>141/2002</b> <b>MAP/BO/0064/03</b>	
Sprawdzający branża konstrukcyjno - budowlana	<b>mgr inż. Janusz Gancarczyk</b> <b>12/2001</b> <b>MAP/BO/0366/01</b>	

### PODPORA P3 PRZEKRÓJ A-A



### PODPORA P3 PRZEKRÓJ B-B



### WYKAZ ZBROJENIA

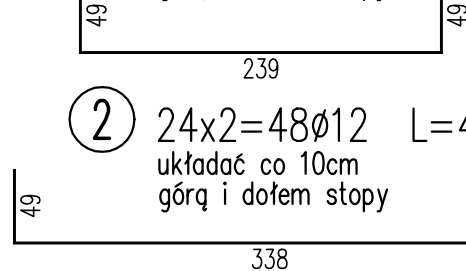
Nr pręta	Średnica [mm]	Liczba [szt]	Długość [cm]	Długość ogólna [m]			Uwagi
				BSt500S Ø10	BSt500S Ø12	BSt500S Ø16	
Element: ZBROJENIE P2							
1	Ø12	70	337		235,9		układać co 10cm
2	Ø12	48	436		209,28		
3	Ø12	4	338		13,52		
4	Ø10	12	94	11,28			
5	Ø16	20	262			52,4	
6	Ø16	20	288			57,6	
7	Ø12	20	209		41,8		
8	Ø10	14	607	84,98			
9	Ø16	28	274			76,72	
10	Ø12	14	206		28,84		
Długość razem [m]				96,26	529,34	186,72	
Masa jednostkowa [kg/m]				0,617	0,888	1,578	
Masa razem [kg]				59,4	470,1	294,6	
Masa ogólna [kg]				824			
Wykonać 1 szt.				1 x 824 = 824 kg			

Beton: B35 (C30/37) V = 12 m<sup>3</sup>

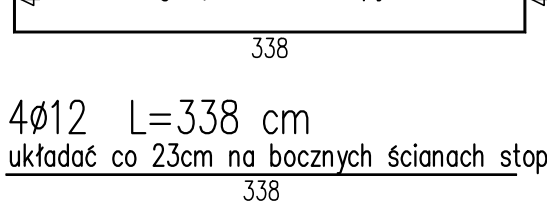
Stal zbroj.: BSt500S G = 824 kg

- Średnice prętów podano w [mm] pozostałe wymiary w [cm]
- Zakłady prętów zgodnie z PN-EN 1992-1-1
- Otulina prętów zbrojeniowych 5cm,
- Na rysunku przedstawiono zbrojenie i zestawienie materiałów dla Podpory nr.2

1 35x2=70Ø12 L=337 cm  
układać co 10cm  
górną i dolną stopę



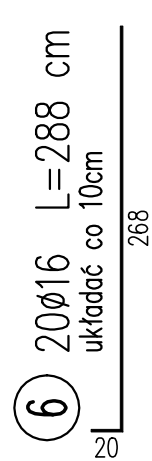
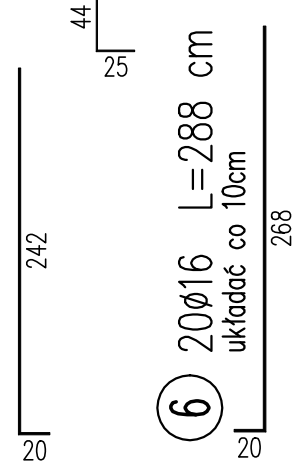
2 24x2=48Ø12 L=436 cm  
układać co 10cm  
górną i dolną stopę



3 4Ø12 L=338 cm  
układać co 23cm na bocznych ścianach stopy

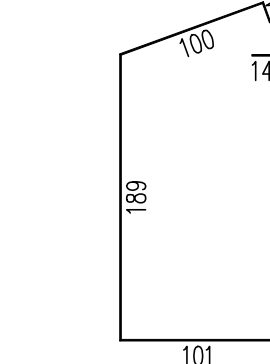
4 12Ø10 L=94 cm  
układać co 60x60cm  
jako pręty dystansujące siatki zbrojeniowe

5 20Ø16 L=262 cm  
układać co 10cm



7 20Ø12 L=209 cm  
układać co 10cm  
jako pręty zamykające zbrojenie

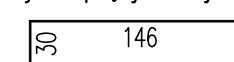
8 14Ø10 L=607 cm  
układać co 30cm



9 2x14=28Ø16 L=274 cm  
L średnie, układać co 10cm  
L=262 do 286 skok co 1.8



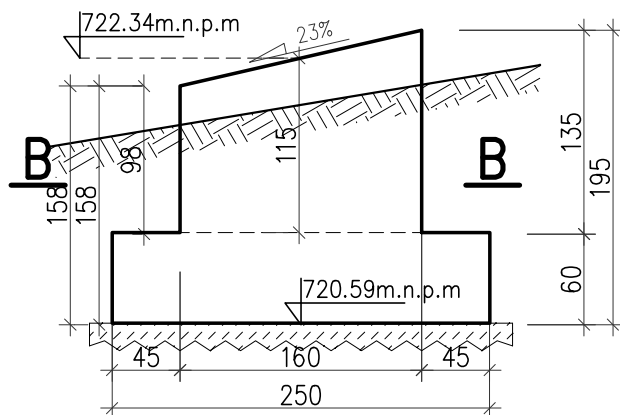
10 14Ø12 L=206 cm  
układać co 10cm  
jako pręty zamykające



Skala: 1:100	Nazwa Obiektu: BUDOWA KOLEI LINOWEJ W MIEJSCOWOŚCI KLUSZKOWCE
Nr Rys: 05.1	Lokalizacja: działki nr 2941/1, 2942, 83/4, 2943/2, 88/9, 89, 90, 103, 104, 105, 2944/4, obręb Czorsztyn
Data:	Investor: Ośrodek Czorsztyn-ski Sp.z o.o ul.Kamieniarska 30 a, 34-440 Kluszkowce
Opracowanie: PROJEKT WYKONAWCZY	Przedmiot Rysunku: ZBROJENIE - PODPORA P3
Główny projektant: mgr inż. Krzysztof Faron 141/2002, MAP/BO/0064/03	Branża konstrukcyjno-budowlana
Projektant: mgr inż. Krzysztof Faron 141/2002, MAP/BO/0064/03	
Sprawdzający: mgr inż. Janusz Gancarczyk 12/2001, MAP/BO/0366/01	

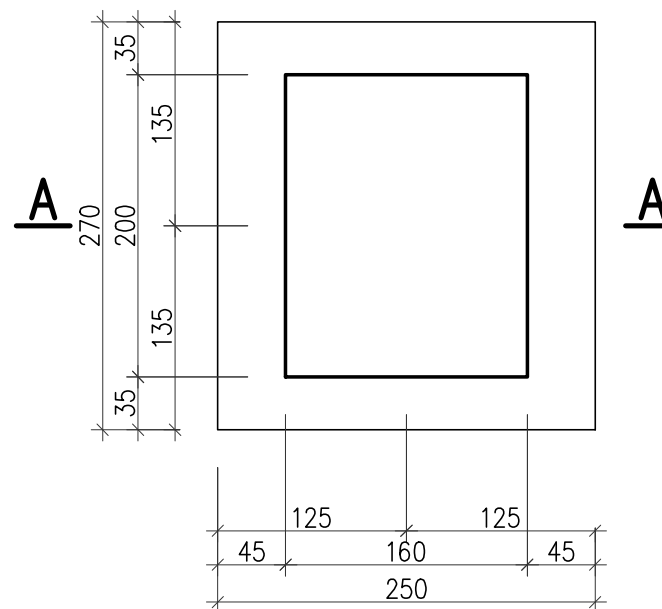
# PODPORA P4 PRZEKRÓJ A-A

1:50



# PRZEKRÓJ B-B

1:50



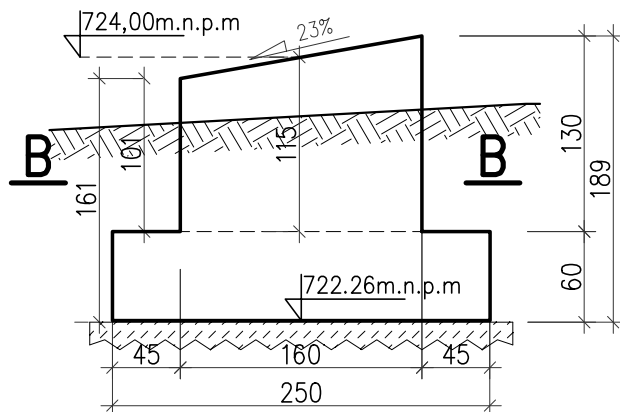
Beton: (C25/30)

Stal zbroj.: AIIIIN – BSt500S

 Biuro Usług Inżynierskich Krzysztof Faron 33-390 Łącko Łącko 870 tel.606-194-138 fkprojekt@fkprojekt.com	Nazwa Obiektu:	<b>BUDOWA KOLEI LINOWEJ W MIEJSCOWOŚCI KLUSZKOWCE</b>
	Skala:	1:100
Nr Rys:	06	Inwestor: <b>Ośrodek Czorsztyn-ski Sp.z o.o</b> ul.Kamieniarska 30 a, 34-440 Kluszkowce
Data:		Przedmiot Rysunku: <b>GEOMETRIA - PODPORA P4</b>
Opracowanie:	<b>PROJEKT WYKONAWCZY</b>	Branża konstrukcyjno-budowlana
Główny projektant	<b>mgr inż. Krzysztof Faron 141/2002, MAP/BO/0064/03</b>	
Projektant branża konstrukcyjno - budowlana	<b>mgr inż. Krzysztof Faron</b> 141/2002 MAP/BO/0064/03	
Sprawdzający branża konstrukcyjno - budowlana	<b>mgr inż. Janusz Gancarczyk</b> 12/2001 MAP/BO/0366/01	

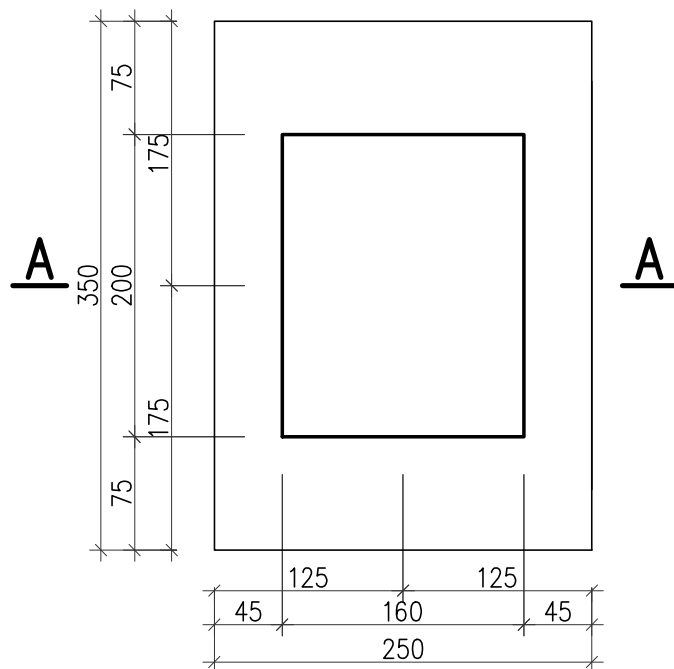
# PODPORA P5 PRZEKRÓJ A-A

1:50



# PRZEKRÓJ B-B

1:50

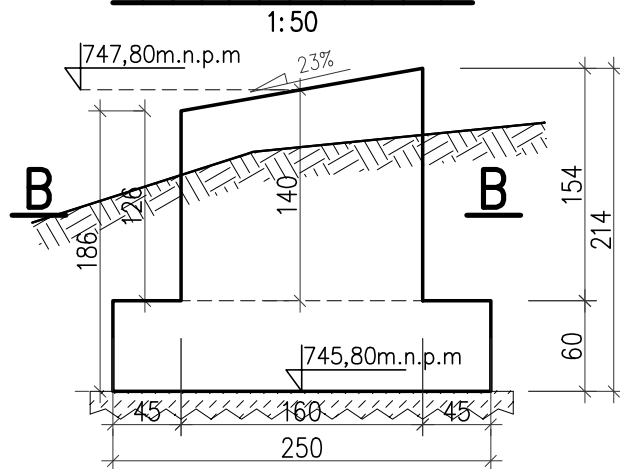


Beton: (C25/30)

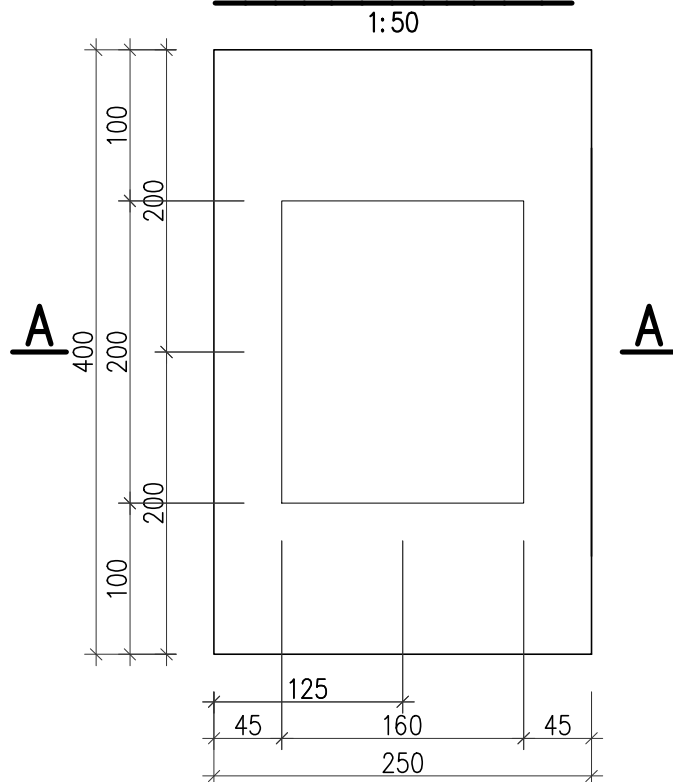
Stal zbroj.: AIIIIN – BSt500S

 Biuro Usług Inżynierskich Krzysztof Faron 33-390 Łącko Łącko 870 tel.606-194-138 fkprojekt@fkprojekt.com	Nazwa Obiektu:	
	<b>BUDOWA KOLEI LINOWEJ W MIEJSCOWOŚCI KLUSZKOWCE</b>	
Skala:	<b>1:100</b>	Lokalizacja: <b>działki nr 2941/1,2942,83/4,2943/2,88/9,89, 90, 103, 104, 105, 2944/4, obręb Czorsztyn</b>
Nr Rys:	<b>07</b>	Inwestor: <b>Ośrodek Czorsztyn-ski Sp.z o.o ul.Kamieniarska 30 a, 34-440 Kluszkowce</b>
Data:		Przedmiot Rysunku: <b>GEOMETRIA - PODPORA P5</b>
Opracowanie:	<b>PROJEKT WYKONAWCZY</b>	Branża konstrukcyjno-budowlana
Główny projektant	<b>mgr inż. Krzysztof Faron 141/2002, MAP/BO/0064/03</b>	
Projektant branża konstrukcyjno - budowlana	<b>mgr inż. Krzysztof Faron 141/2002 MAP/BO/0064/03</b>	
Sprawdzający branża konstrukcyjno - budowlana	<b>mgr inż. Janusz Gancarczyk 12/2001 MAP/BO/0366/01</b>	

# PODPORA P6 PRZEKRÓJ A-A



# PRZEKRÓJ B-B



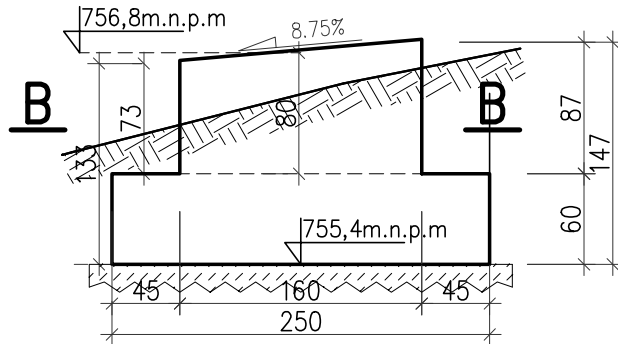
Beton: (C25/30)

Stal zbroj.: AIIIIN – BSt500S

 Biuro Usług Inżynierskich Krzysztof Faron 33-390 Łącko Łącko 870 tel.606-194-138 fkprojekt@fkprojekt.com	Nazwa Obiektu:	
	<b>BUDOWA KOLEI LINOWEJ W MIEJSCOWOŚCI KLUSZKOWCE</b>	
Skala:	<b>1:100</b>	Lokalizacja: <b>działki nr 2941/1,2942,83/4,2943/2,88/9,89, 90, 103, 104, 105, 2944/4,obręb Czorsztyń</b>
Nr Rys:	<b>08</b>	Inwestor: <b>Ośrodek Czorsztyń-ski Sp.z o.o ul.Kamieniarska 30 a, 34-440 Kluszkowce</b>
Data:		Przedmiot Rysunku: <b>GEOMETRIA - PODPORA P6</b>
Opracowanie:	<b>PROJEKT WYKONAWCZY</b>	Branża konstrukcyjno-budowlana
Główny projektant	<b>mgr inż. Krzysztof Faron 141/2002, MAP/BO/0064/03</b>	
Projektant branża konstrukcyjno - budowlana	<b>mgr inż. Krzysztof Faron 141/2002 MAP/BO/0064/03</b>	
Sprawdzający branża konstrukcyjno - budowlana	<b>mgr inż. Janusz Gancarczyk 12/2001 MAP/BO/0366/01</b>	

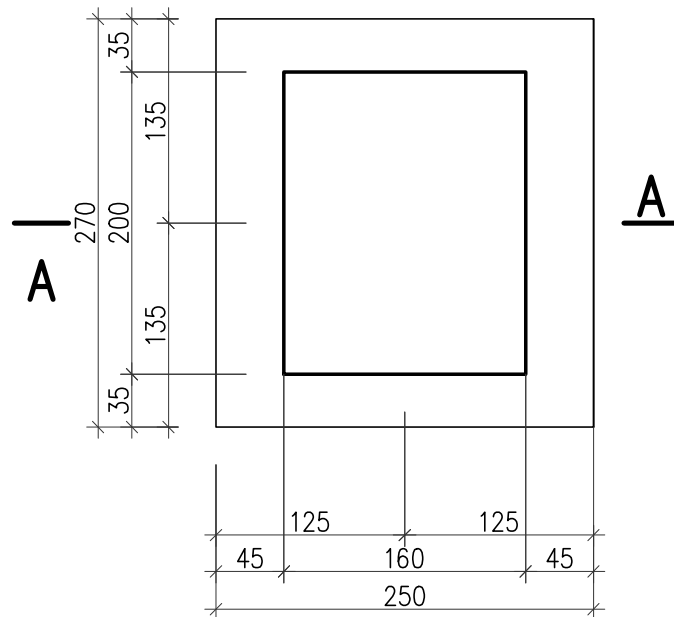
# PODPORA P7 PRZEKRÓJ A-A

1:50




# PRZEKRÓJ B-B

1:50



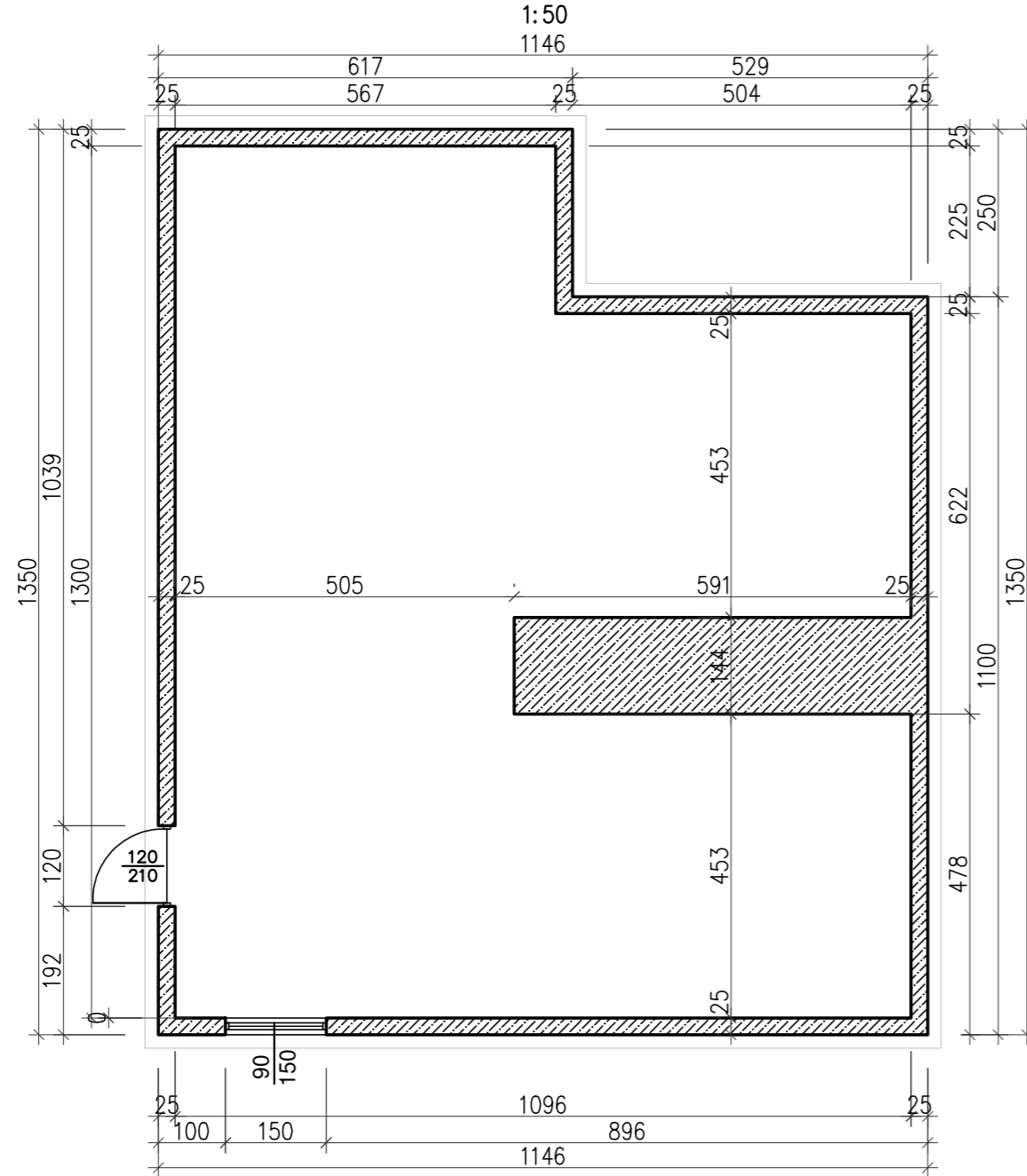
Beton: (C25/30)

Stal zbroj.: AIIIIN – BSt500S

 Biuro Usług Inżynierskich Krzysztof Faron 33-390 Łącko Łącko 870 tel.606-194-138 fkprojekt@fkprojekt.com	Nazwa Obiektu:	
	<b>BUDOWA KOLEI LINOWEJ W MIEJSCOWOŚCI KLUSZKOWCE</b>	
Skala:	<b>1:100</b>	Lokalizacja: <b>działki nr 2941/1,2942,83/4,2943/2,88/9,89, 90, 103, 104, 105, 2944/4, obręb Czorsztyn</b>
Nr Rys:	<b>09</b>	Inwestor: <b>Ośrodek Czorsztyn-ski Sp.z o.o ul.Kamieniarska 30 a, 34-440 Kluszkowce</b>
Data:		Przedmiot Rysunku: <b>GEOMETRIA - PODPORA P7</b>
Opracowanie:	<b>PROJEKT WYKONAWCZY</b>	Branża konstrukcyjno-budowlana
Główny projektant	<b>mgr inż. Krzysztof Faron 141/2002, MAP/BO/0064/03</b>	
Projektant branża konstrukcyjno - budowlana	<b>mgr inż. Krzysztof Faron 141/2002 MAP/BO/0064/03</b>	
Sprawdzający branża konstrukcyjno - budowlana	<b>mgr inż. Janusz Gancarczyk 12/2001 MAP/BO/0366/01</b>	

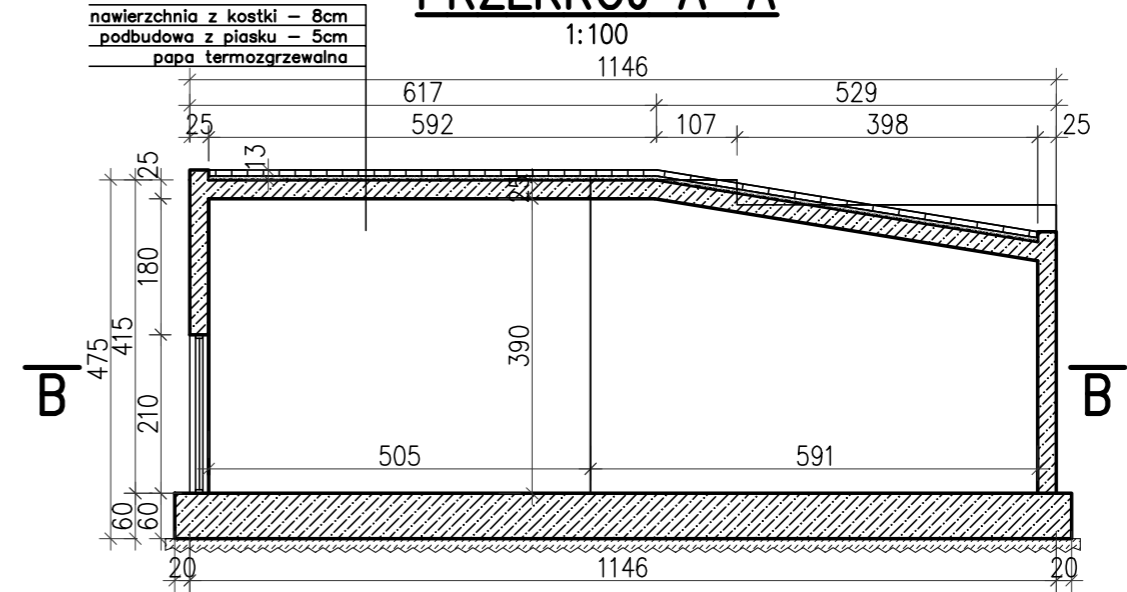
# STACJA GÓRNA

## B-B




# STACJA GÓRNA

## PRZEKRÓJ A-A



Beton: (C25/30)

Stal zbroj.: AIIIIN – BSt500S

 Biuro Usług Inżynierskich Krzysztof Faron 33-390 Łącko Łącko 870 tel. 606-194-138 fkprojekt@fkprojekt.com	Nazwa Obiektu:
	<b>BUDOWA KOLEI LINOWEJ W MIEJSCOWOŚCI KLUSZKOWCE</b>
Skala: <b>1:100</b>	Lokalizacja: działki nr 2941/1, 2942, 83/4, 2943/2, 88/9, 89, 90, 103, 104, 105, 2944/4, obręb Czorsztyn
Nr Rys: <b>10</b>	Inwestor: <b>Ośrodek Czorsztyn-ski Sp.z o.o</b> ul. Kamieniarska 30 a, 34-440 Kluszkowce
Data:	Przedmiot Rysunku: <b>GEOMETRIA - STACJA GÓRNA</b>
Opracowanie: <b>PROJEKT WYKONAWCZY</b>	Branża konstrukcyjno-budowlana
Główny projektant	<b>mgr inż. Krzysztof Faron 141/2002, MAP/BO/0064/03</b>
Projektant branża konstrukcyjno - budowlana	<b>mgr inż. Krzysztof Faron</b> <b>141/2002</b> <b>MAP/BO/0064/03</b>
Sprawdzający branża konstrukcyjno - budowlana	<b>mgr inż. Janusz Gancarczyk</b> <b>12/2001</b> <b>MAP/BO/0366/01</b>